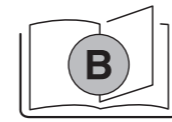


Atera STRADA DL



Atera STRADA DL



| | |
|----------------------|---------|
| Art.-Nr. / Part-No.: | 022 600 |
| | 022 601 |
| | 022 602 |
| | 022 603 |
| | 022 609 |
| | 022 622 |

| | | | |
|---------------------------------------------|---------|------|---------|
| Part-No. : 022 600 022 602 022 622 | 12,5 kg | max. | 23,5 kg |
| | | | |

| | | | |
|---------------------------------------------|---------|------|---------|
| Part-No. : 022 601 022 603 022 609 | 14,5 kg | max. | 23,5 kg |
| | | | |

| | | |
|----------------------|---|------------------------|
| 50 kg | → | 2 x (🚲) = max. 37 kg |
| 60 kg ⋮ 175 kg | → | 2 x (🚲) = max. 47 kg |
| 3 x 🚲 | → | + Part-No.: 022 610 |
| 60 kg ⋮ 175 kg | → | 2+1 x (🚲) = max. 45 kg |

| | | |
|----------------------|---|------------------------|
| 50 kg | → | 3 x (🚲) = max. 35 kg |
| 60 kg ⋮ 175 kg | → | 3 x (🚲) = max. 45 kg |
| 4 x 🚲 | → | + Part-No.: 022 611 |
| 60 kg | → | 3+1 x (🚲) = max. 43 kg |
| 75 kg | → | 3+1 x (🚲) = max. 58 kg |
| 80 kg ⋮ 175 kg | → | 3+1 x (🚲) = max. 63 kg |





D Inhalt **GB** Contents **F** Sommaire **NL** Inhoud **I** Indice **E** Índice **CZ** Obsah
PL Zawartość **RO** Conținut **SK** Obsah **DK** Indhold **FIN** Sisältö **RUS** Содержание



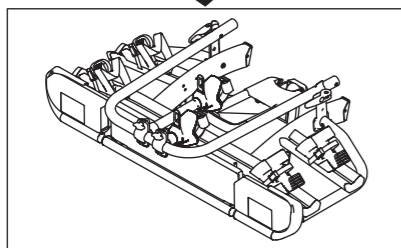
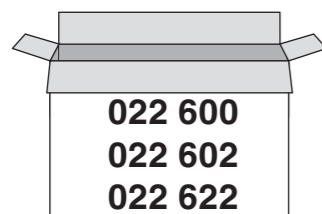
D Lieferumfang / Ersatzteilübersicht **GB** Scope of delivery / spare part overview **F** Pièces fournies à la livraison / liste des pièces détachées **NL** Omvang van de levering / Overzicht van de reserveonderdelen **I** Dotazione di forniture / panoramica pezzi di ricambio **E** Volumen de suministro / resumen de piezas **CZ** Součást dodávky / Přehled náhradních dílů **PL** Zakres dostawy / zestawienie części zamiennych **RO** Volumul livrării / Prezentarea generală a pieselor de schimb **SK** Súčasť dodávky / Prehľad náhradných súčastí **DK** Leveringsomfang/Reservedelsoversigt **FIN** Toimituslaajuus / Varaosat **RUS** Комплект поставки / обзор запасных частей



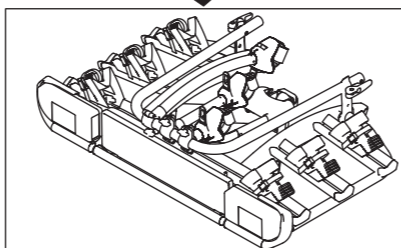
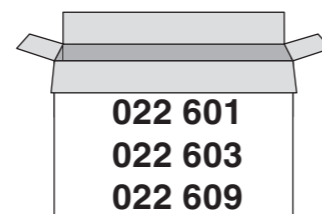
D Montageinformation **GB** Installation information **F** Informations pour le montage **NL** Montage-informatie **I** Informazioni di montaggio **E** Información de montaje **CZ** Informace k montáži **PL** Informacja dotycząca montażu **RO** Informație de montaj **SK** Informácie o montáži **DK** Monteringsinformation **FIN** Asennustietoja **RUS** Сведения о монтаже



D Änderungen bezüglich Konstruktion, Ausstattung, Farbe sowie Irrtum bleiben vorbehalten. Abbildungen sind unverbindlich. **GB** Right reserved to make changes to design, configuration and colour – errors and omissions excepted. The illustrations are non-binding **F** Sous réserve de modifications de la construction, de l'équipement et de la couleur. Sous réserve d'erreurs. Les illustrations ne sont pas contractuelles. **NL** Wijzigingen in de constructie, uitrusting, kleur en vergissingen blijven voorbehouden. Afbeeldingen zijn vrijblijvend. **I** Ci si riserva il diritto di apportare modifiche in relazione alla struttura, all'equipaggiamento e al colore, nonché la possibilità di errori e omissioni. Le illustrazioni fornite non sono vincolanti. **E** Reservado el derecho a realizar cambios relacionados con la construcción, el equipamiento, el color y debido a error. Las figuras son sin compromiso. **CZ** Změny týkající se konstrukce, vybavení, barvy a chyb jsou vyhrazeny. Vyobrazení jsou nezávazná. **PL** Zastrzega się prawo wprowadzania zmian konstrukcyjnych, wyposażenia, koloru a także możliwość pomyłki. Ilustracje są niewiążące. **RO** Compania producătoare își rezervă toate drepturile în legătură cu construcția, echiparea, culoarea precum și cu posibilitatea unor erori. Ilustrațiile nu angajează compania. **SK** Zmeny týkajúce sa konštrukcie, vybavenia, farby a chýb sú vyhradené. Vyobrazenia sú nezávazné. **DK** Ændringer vedrørende konstruktion, udstyr, farve samt fejtagelser forbeholdes. Afbildningerne er ikke bindende. **FIN** Rakennetta, varustelua, väriä koskevat muutokset sekä virheet mahdollisia. Kuvat ovat sitoumuksetta. **RUS** Возможны изменения конструкции, оснащения, цвета, а также ошибки. Иллюстрации приведены без обязательств.



INFO



INFO

- D** 4. Heben Sie den Träger leuchtenseitig leicht an.
 5. Klappen Sie zum Öffnen der Kupplungshalterung ohne Betätigung der Entriegelung den Spanngriff bis zum Anschlag vom Fahrzeug weg (ca. 40 Grad).
 6. Nehmen Sie mit geöffneter Kupplungshalterung den Träger ab.

- GB** 4. Lift up the carrier slightly on the lights side.
 5. To open the coupling bracket tilt the handle away from the car (approx. 40 degrees) until its limit stop without pulling out the unlocking device.
 6. Remove carrier with the coupling bracket open.

- F** 4. Soulever légèrement le porte-vélos côté feux.
 5. Pour ouvrir le point d'attache, incliner la poignée de serrage (d'env. 40 degrés) jusqu'en butée vers l'intérieur du porte-vélos sans actionner le dispositif de verrouillage.
 6. Une fois le point d'attache ouvert, enlever le porte-vélos.

- NL** 4. Drager aan de lichtzijde een stukje optillen.
 5. Om de koppelingshouder te openen moet u de handel, zonder het ontkoppelmechanisme uit te trekken, tot aan de eindstop van de auto wegduwen (ongeveer 40 gaden).
 6. De drager afnemen met geopende koppelingshouder.

- I** 4. Sollevare leggermente il portabici dalla parte dei fari.
 5. Per aprire il supporto del gancio senza premere sullo sblocco, allontanare la leva di serraggio dal veicolo fino all'arresto (circa 40 gradi).
 6. Una volta che il gancio è aperto si può rimuovere il portabici.

- E** 4. Levantar ligeramente el soporte por el lado de las luces.
 5. Para abrir el fijador de acoplamiento sin accionar el desencastre, mover la palanca de sujeción hasta el tope alejándola del vehículo (unos 40 grados).
 6. Retirar el soporte con el fijador de acoplamiento abierto.

- CZ** 4. Nosič na straně se světlem lehce nadzvedněte.
 5. Pro otevření držáku spojovacího zařízení bez stisknutí odjištění odklopte upínací úchyt od vozidla až na doraz (cca 40 stupňů).
 6. S otevřeným držákem spojovacího zařízení nosič vyjměte.

- PL** 4. Podnieś bagażnik unosząc lekko część ze światłami.
 5. Aby zdjąć z Haka obejmę kuli, zwolnij zapadkę blokującą, pociągnij dźwignię do siebie, do około 40 stopni nachylenia względem zderzaka auta).
 6. Z odchyloną obejmą kuli zdejmij uchwyt z haka.

- RO** 4. A se ridică ușor suportul din partea lămpilor.
 5. Pentru a deschide dispozitivul de cuplare, a se înclina mânerul de strângere (cca. 40 grade) până la opritorul de la vehicul fără a acționa dispozitivul de zăvorâre.
 6. Cu dispozitivul de cuplare deschis a se scoate suportul.

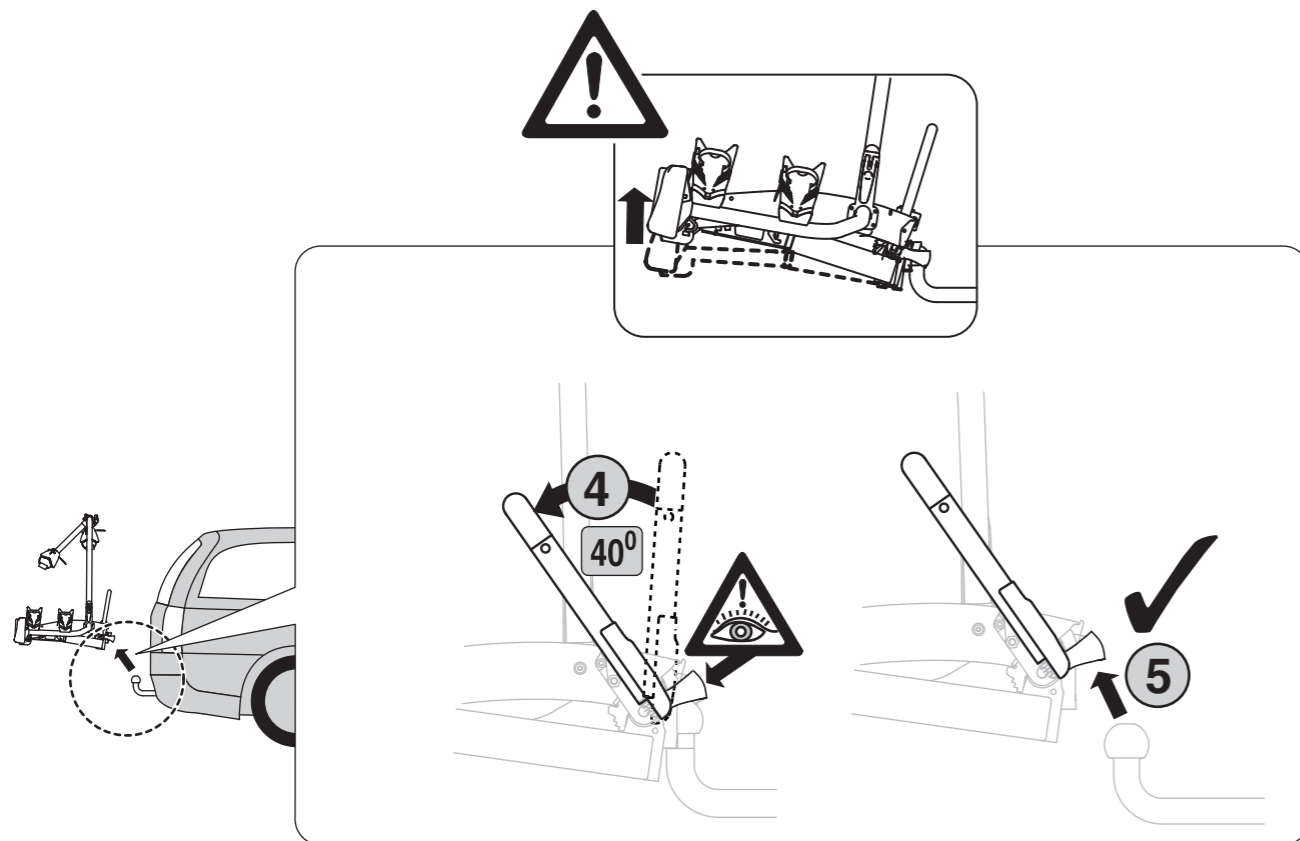
- SK** 4. Nosič na strane za svetlom ľahko nadvihnite.
 5. Ak chcete otvoriť držiak spojovacieho zariadenia bez stlačenia odistenia odklopte upínací úchyt od vozidla až na doraz (cca 40 stupňov).
 6. Nosič vytiahnite s otvoreným držiakom spojovacieho zariadenia.

- DK** 4. Løft cykelholderen lidt op på lygtesiden.
 5. Til åbning af koblingsholderen uden betjening af oplåsingsanordningen klappes spændegrebet til anslag væk fra køretøjet (ca. 40 grader).
 6. Fjern cykelholderen med åbnet koblingsholder

- FIN** 4. Nosta telinettä hieman valojen puolelta.
 5. Avaa kytkinpidike lukituksen vapautusta painamatta kääntämällä kiinnityskahva pois päin ajoneuvosta rajoittimeen asti (n. 40 astetta).
 6. Irrota teline kytkinpidike avattuna.

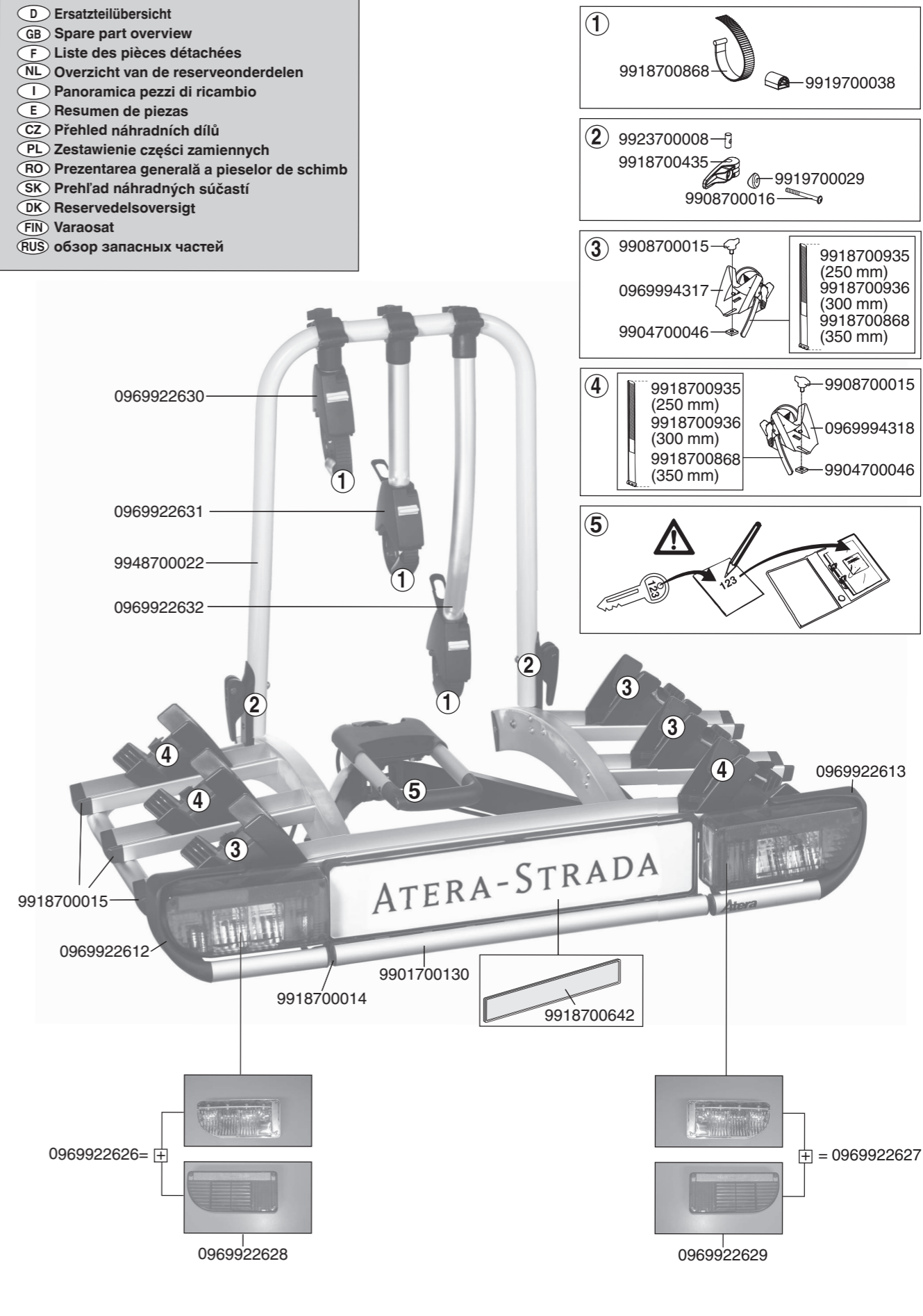
- RUS** 4. Слегка приподнимите багажник со стороны фонарей.
 5. Чтобы освободить багажник из крепления, отведите зажимную ручку вверх, не прикасаясь к рычажку разблокировки, до упора в направлении от автомобиля (на угол примерно 40 градусов).
 6. При открытом креплении снимите багажник.

Atera STRADA DL



Atera STRADA DL

- (D) Ersatzteilübersicht
- (GB) Spare part overview
- (F) Liste des pièces détachées
- (NL) Overzicht van de reserveonderdelen
- (I) Panoramica pezzi di ricambio
- (E) Resumen de piezas
- (CZ) Přehled náhradních dílů
- (PL) Zestawienie części zamiennych
- (RO) Prezentarea generală a pieselor de schimb
- (SK) Prehľad náhradných súčastí
- (DK) Reservedelsoversigt
- (FIN) Varaosat
- (RUS) обзор запасных частей





ECE TYPE-APPROVAL CERTIFICATE

E24

Communication concerning:² Approval granted
Approval extended
Approval refused
Approval withdrawn
Production definitively discontinued

of a separate technical unit type of luggage rack, ski rack, radio-receiving or transmitting aerial with regard to its external projections pursuant to Regulation No. 26.

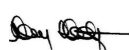
Approval No.: **E24*26R03/03*0124*00**

Reason(s) for extension: - N/A

- | | |
|----------------------------------------------------------------------|---------------------------------------------------------------------------------------------------------------------------------|
| 1. Trade name or mark: | Fahrradheckträger Strada DL |
| 2. Type: | bike carrier |
| 3. Manufacturer's name and address: | Atera GmbH Im Herrach 1 D-88299 Leutkirch |
| 4. If applicable, name and address of manufacturer's representative: | N/A. |
| 5. Characteristics of the separate technical unit: | Rear bicycle rack fixed on a tow bar for 2 or 3 bicycles, extendable with an extension kit for additionally one bicycle. |
| 6. Limitations of use, if any and assembly instructions: | See test report 20-00197-CX-GBM for details. |
| 7. Specimen required for approval of STU submitted on: | 16.12.2020 |
| 8. Technical service responsible for conducting approval tests: | TÜV SÜD Automotive GmbH, Westendstraße 199, D-80686 München, Germany. |



Approval No.: **E24*26R03/03*0124*00**

- | | |
|--------------------------------------------------------------------------------------------------------------------------------------------------------------------------------------------|-------------------------------------------------------------------------------------|
| 9. Date of report issued by that service: | 11.12.2020 |
| 10. Number of report issued by that service: | 20-00197-CX-GBM |
| 11. Approval for separate technical unit has been granted (refused/extended/withdrawn) in respect of luggage rack(s), ski rack(s), radio-receiving or transmitting aerial(s): ² | Granted. |
| 12. Place: | Dublin. |
| 13. Date: | 04th February, 2021. |
| 14. Signature: |  |



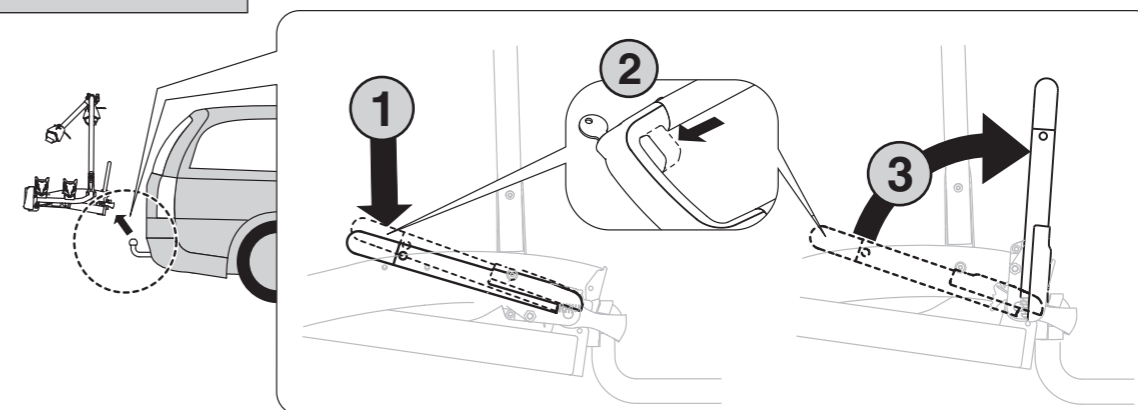
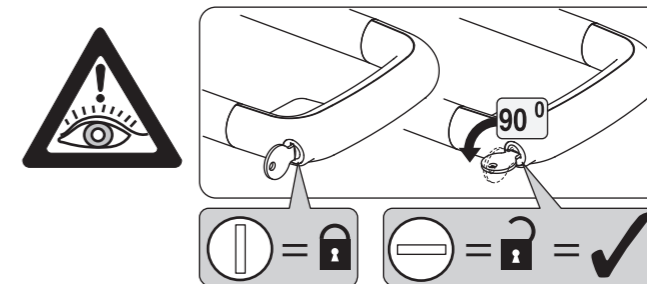
BITTE BEACHTEN!

Hinweise für die Benutzung des ATERA Heckträgersystems Strada DL (Typ SDL) im Geltungsbereich der deutschen Straßenverkehrs-Zulassungs-Ordnung (StVZO)

Bei Benutzung des Heckträgersystems im Bereich der deutschen StVZO sind besondere Hinweise zu beachten. Das amtliche Kennzeichen Ihres Fahrzeuges muss am Heckträgersystem wiederholt werden. Das Wiederholungskennzeichen benötigt keinen TÜV- bzw. Zulassungsstempel.

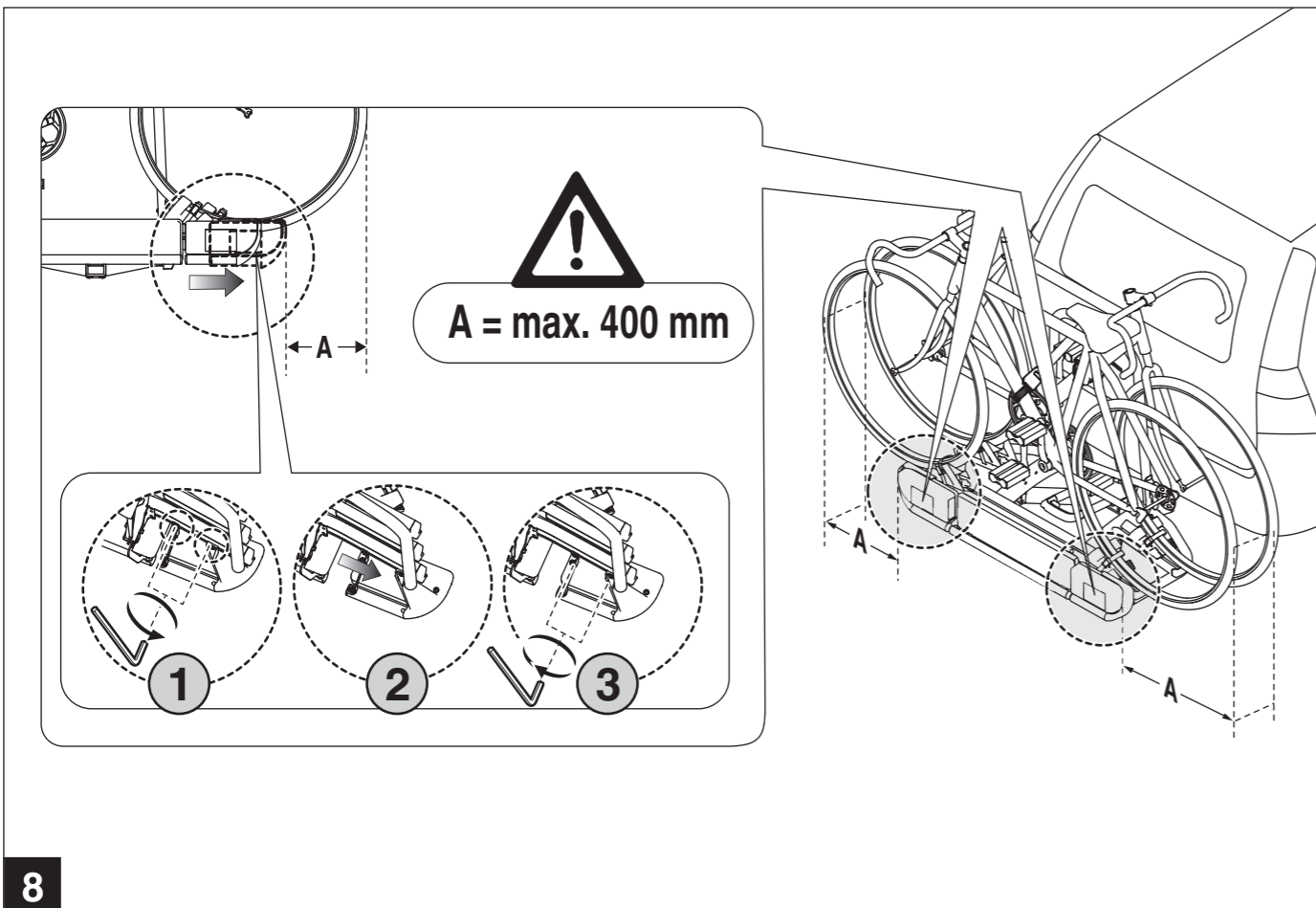
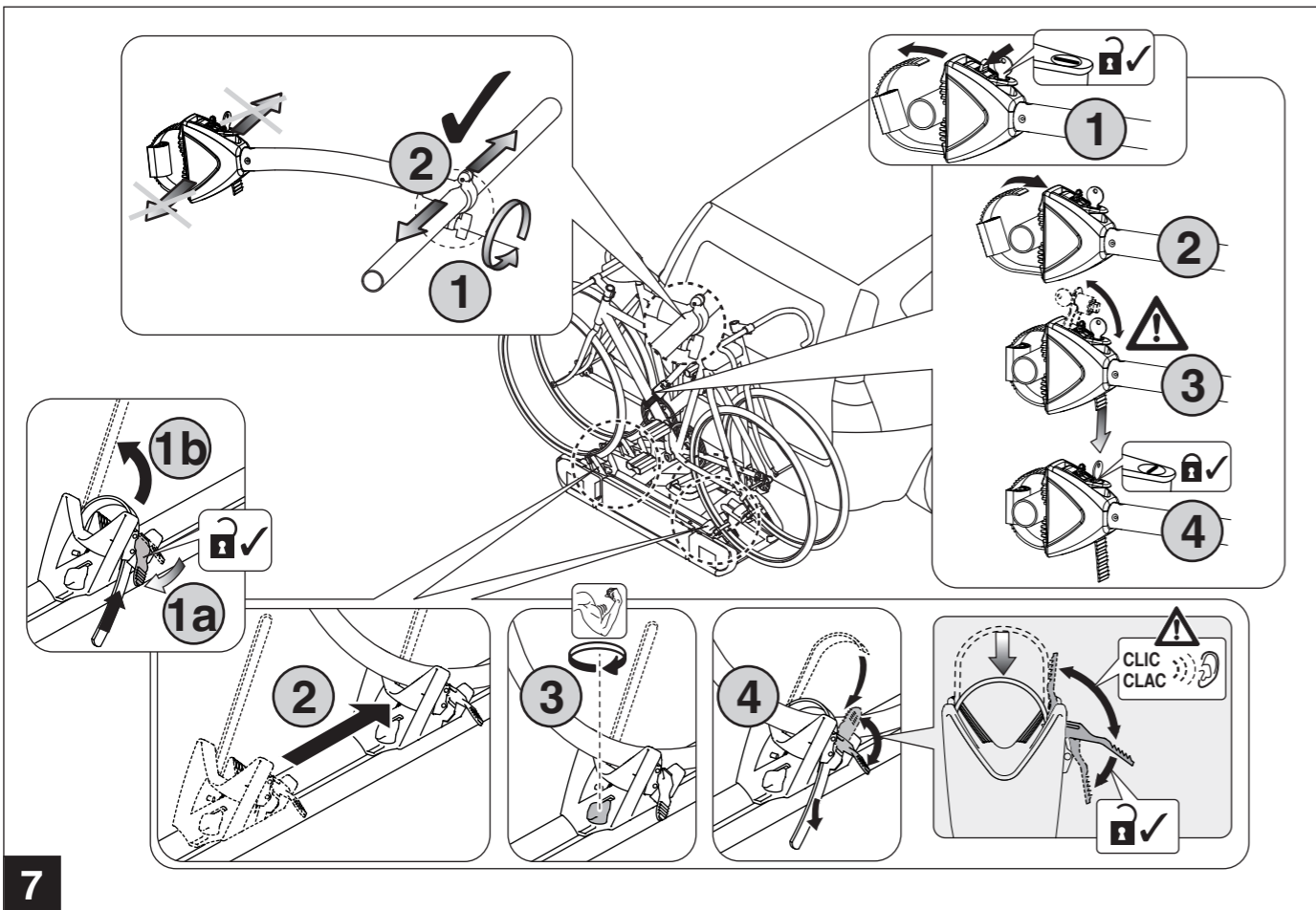
Der Fahrradheckträger verfügt über eine europäische Betriebserlaubnis (ECE) mit der Nummer: E24-26R-03 0124 (siehe auch nebenstehende Anlage). Sie können diesen Heckträger ohne weitere TÜV-Überprüfung an Ihrem Fahrzeug montieren, wenn die Auflagen bzw. Hinweise der ECE (insbesondere zur Stützlast, siehe Titelseite dieser Anleitung) erfüllt bzw. beachtet sind. Beachten Sie unbedingt auch die entsprechenden Auflagen zur dritten Bremsleuchte: "Bei Fahrzeugausführungen, deren Typgenehmigung nach dem 01.10.1998 erteilt wurde, dürfen Ladungsträger oder mitgeführte Ladung die dritte Bremsleuchte des Fahrzeuges nicht verdecken. Die dritte Bremsleuchte muss rechts und links - ausgehend von der Fahrzeuglängsachse - in einem Horizontalwinkel von 10 Grad, nach oben - ausgehend von der Leuchtenoberkante - in einem Vertikalwinkel von 10 Grad und nach unten - ausgehend von der Leuchtenunterkante - in einem Vertikalwinkel von 5 Grad sichtbar sein. Kann auch nur eine dieser Sichtbedingungen nicht eingehalten werden, ist die dritte Bremsleuchte zu wiederholen". Die dritte Bremsleuchte kann unter der Art.-Nr.: 022 503 bezogen werden.

- D** Abnehmen des Trägers
- GB** Removing the carrier
- F** Démontage du porte-vélos
- NL** De fietsdrager verwijderen
- I** Rimozione del portabicicletta
- E** Retirada del soporte
- CZ** Demontáž nosiče
- PL** Demontaż uchwyty
- RO** Demontarea suportului
- SK** Demontáž nosiča
- DK** Afmontering af cykelholder
- FIN** Telineen irrottaminen
- RUS** Демонтаж багажника



- | | |
|--------------------------------------------------------------------------------------------------------------------------------------------------------------------------------------------------------------------------------------------------------------------------------------------------------------------------------------------------------------------------------------------------------------------------------------------------------------------------------------------------------------------------------------------------------------------------------------------------------------------------------------------------------------------------------------------------------------------------------------------------------------------------------------------------------------------------------------------------------------------------------------------------------------------------------------------------------------------------------------------------------------------------------------------------------------------------------------------------------------------------------------------------------------------------------------------------------------------------------------------------------------------------------------------------------------------------------------------------------------------------------------------------------------------------------------------------|------------------------------------------------------------------------------------------------------------------------------------------------------------------------------------------------------------------------------------------------------------------------------------------------------------------------------------------------------------------------------------------------------------------------------------------------------------------------------------------------------------------------------------------------------------------------------------------------------------------------------------------------------------------------------------------------------------------------------------------------------------------------------------------------------------------------------------------------------------------------------------------------------------------------------------------------------------------------------------------------------------------------------------------------------------------------------------------------------------------------------------------------------------------------------------------------------------------------------------------------------------------------------------------------------------------------------------------------------------------------------------------------------------------------------------------------------------------------------------------------------------|
| <p>D 1. Drücken Sie den Spanngriff etwas nach unten. 2. Ziehen Sie die Entriegelung im Spanngriff. 3. Klappen Sie den Spanngriff mit gezogener Entriegelung bis in Endstellung zum Fahrzeug hoch.</p> <p>GB 1. Press handle down slightly. 2. Pull out unlocking device in the handle. 3. With the unlocking device pulled out, tilt handle upwards towards the vehicle until it reaches its end position.</p> <p>F 1. Pousser la poignée de serrage légèrement vers le bas. 2. Tirer le dispositif de verrouillage situé dans la poignée de serrage. 3. Maintenir le dispositif de verrouillage tiré et rabattre la poignée de serrage jusqu'en position finale vers le véhicule.</p> <p>NL 1. Handel licht naar beneden duwen. 2. De ontkoppeling van de handel uittrekken. 3. Handel met uitgetrokken ontkoppeling tot de eindstop naar boven duwen.</p> <p>I 1. Premere la leva di serraggio leggermente verso il basso. 2. Tirare il dispositivo di sblocco della leva di serraggio. 3. Sollevare la leva di serraggio con il dispositivo di sblocco tirato verso il veicolo fino a fine corsa.</p> <p>E 1. Presionar la palanca de sujeción ligeramente hacia abajo. 2. Accionar el desencastre en la palanca de sujeción. 3. Levantar la palanca de sujeción en dirección al vehículo hasta la posición final con el desencastre accionado.</p> | <p>CZ 1. Upínací úchyt zatlačte lehce dolů. 2. Vytáhněte odjištění v upínacím úchyty. 3. Upínací úchyt s vytáženým odjištěním vyklapte až do koncové polohy k vozidlu.</p> <p>PL 1. Dociśnij lekko dźwignię. 2. Naciśnij zapadkę blokującą dźwignię. 3. Z wciśniętą zapadką podnieś dźwignię do oporu.</p> <p>RO 1. A se apăsa ușor în jos mânerul de strângere. 2. A se trage dispozitivul de zăvorăre aflat în mânerul de strângere. 3. A se menține dispozitivul de zăvorăre tras și a se rabata mânerul de strângere până în poziția finală aflată spre vehicul.</p> <p>SK 1. Upínací úchyt zatlačte ľahko nadol. 2. Vytiahnite odistenie v upínacom úchyte. 3. Upínací úchyt s vytiahnutým odistením vyklapte až do koncovej polohy k vozidlu.</p> <p>DK 1. Tryk spændehåndtaget lidt nedad. 2. Træk i oplåsningsanordningen i spændehåndtaget 3. Klap spændehåndtaget med trukket oplåsningsanordning op til køretøjet i slutstilling.</p> <p>FIN 1. Paina kiristyskahvaa hieman alaspäin. 2. Vedä kiinnityskahvan lukituksen avausta. 3. Käännä kiinnityskahva lukituksen avaus vedettynä ylös ajoneuvoon päin loppuasentoon asti.</p> <p>RUS 1. Слегка нажмите на зажимную ручку книзу. 2. Вытащите рычажок разблокировки, расположенный внутри зажимной ручки. 3. Отводите зажимную ручку с вытасненным рычажком разблокировки вверх в крайнее положение в направлении к автомобилю.</p> |
|--------------------------------------------------------------------------------------------------------------------------------------------------------------------------------------------------------------------------------------------------------------------------------------------------------------------------------------------------------------------------------------------------------------------------------------------------------------------------------------------------------------------------------------------------------------------------------------------------------------------------------------------------------------------------------------------------------------------------------------------------------------------------------------------------------------------------------------------------------------------------------------------------------------------------------------------------------------------------------------------------------------------------------------------------------------------------------------------------------------------------------------------------------------------------------------------------------------------------------------------------------------------------------------------------------------------------------------------------------------------------------------------------------------------------------------------------|------------------------------------------------------------------------------------------------------------------------------------------------------------------------------------------------------------------------------------------------------------------------------------------------------------------------------------------------------------------------------------------------------------------------------------------------------------------------------------------------------------------------------------------------------------------------------------------------------------------------------------------------------------------------------------------------------------------------------------------------------------------------------------------------------------------------------------------------------------------------------------------------------------------------------------------------------------------------------------------------------------------------------------------------------------------------------------------------------------------------------------------------------------------------------------------------------------------------------------------------------------------------------------------------------------------------------------------------------------------------------------------------------------------------------------------------------------------------------------------------------------|





TÜV SÜD Auto Service GmbH
Westendstraße 199
D-80686 München

Technical Report Nr.: 20-00197-CX-GBM
Manufacturer: Atera GmbH, D-88299 Leutkirch
Type: bike carrier

TECHNICAL REPORT
No. 20-00197-CX-GBM

Test according to the directive of the council of the European Community on the approximation of the laws of the Member States relating to

external projections of motor vehicles
separate technical unit: luggage rack

No. ECE R26

including all amendments up to and including amendment No. 03, supplement 03

| Approval status | |
|-------------------------------------|-------------------------------------------|
| <input checked="" type="checkbox"/> | Granting of a type approval |
| <input type="checkbox"/> | Extension/correction to type approval no. |

I. Technical description

0.1. Trade name or mark: Atera

0.2. Type: bike carrier

Versions:
Version 1: Strada DL 2 for 2 bicycles + extension (optional)
Version 2: Strada DL 3 for 3 bicycles + extension (optional)

Option: extension of an additional bicycle

0.3. Sort: luggage rack, for mounting on the tow bars of passenger cars

0.4. Category of vehicle: M1

E24*26R03/03*0124*00

TÜV SÜD Auto Service GmbH
Westendstraße 199
D-80686 München

Technical Report Nr.: 20-00197-CX-GBM
Manufacturer: Atera GmbH, D-88299 Leutkirch
Type: bike carrier

0.5. Name and address of the manufacturer: Atera GmbH
Im Herrach 1
D-88299 Leutkirch
Germany

0.5.1 Name and address of the production plant: BOS Automotive Products Romania
S.C.S
Zona Libera Arad-Curtici
Platforma Aeroport Arad
Calea Bodrogiului FN,
O.P.3, C.P.111,
310059 Arad
Rumanien

II. Test record

1. **Test conditions**

1.1. Surfaces contactable by 165 mm sphere have a radius of at least 2,5 mm.

1.2. Specified vertical load bearing capacity of the luggage rack:

Version 1:
maximal load 37 kgs (minimum hook load 50 up to 59 kg)
maximal load 47 kgs (minimum hook load 60 kg)

Version 1 + optional extension
maximal load 45 kgs (minimum hook load 60 kg)

Version 2:
maximal load 35 kgs (minimum hook load 50 up to 59 kg)
maximal load 45 kgs (minimum hook load 60 kg)

version 2 + optional extension
maximal load 43 kgs (minimum hook load 60 kg)

E24*26R03/03*0124*00

TÜV SÜD Auto Service GmbH
Westendstraße 199
D-80686 München

Technical Report Nr.: 20-00197-CX-GBM
Manufacturer: Atera GmbH, D-88299 Leutkirch
Type: bike carrier

1.3. Longitudinal horizontal force applied: 590 dN

1.4. Transverse horizontal force applied: 590 dN.

1.5. The forces (1.3) or (1.4) are greater than vertical load bearing capacity of the luggage rack.

1.6. Assembly instructions contain sufficient information for correct mounting.

1.7. Trade mark and type clearly and indelibly marked.

1.8. Provision for Type Approval Number to be located on the clamping mechanism.

2. Test results

The external projections of the luggage rack are fully illustrated in detailed drawings and photos (see enclosures to the information document). All surfaces contactable by 165 mm sphere have a radius of at least 2,5 mm. The general requirements and the special requirements according regulation item 6.16 are fulfilled. Measurements are given in the drawings.

3. **Date and Place of the tests:** Munich, March 14th, 2006 until Garching, December 4th, 2020.

III. Enclosures
Technical Description bike_carrier_04.12.2020

IV. Final confirmation
The information folder as mentioned under No. III and the type described therein, are in compliance with the test specification mentioned above. The worst-case was selected in accordance with document "Preparation of Test Reports". The test report may be reproduced and published in full and by the client only. It can be reproduced partially with the written permission of the test laboratory only.

E24*26R03/03*0124*00

TÜV SÜD Auto Service GmbH
Westendstraße 199
D-80686 München

Technical Report Nr.: 20-00197-CX-GBM
Manufacturer: Atera GmbH, D-88299 Leutkirch
Type: bike carrier

This technical report consists of page 1 until 4.

Benannt als Technischer Dienst durch:
designated as Technical Service by:

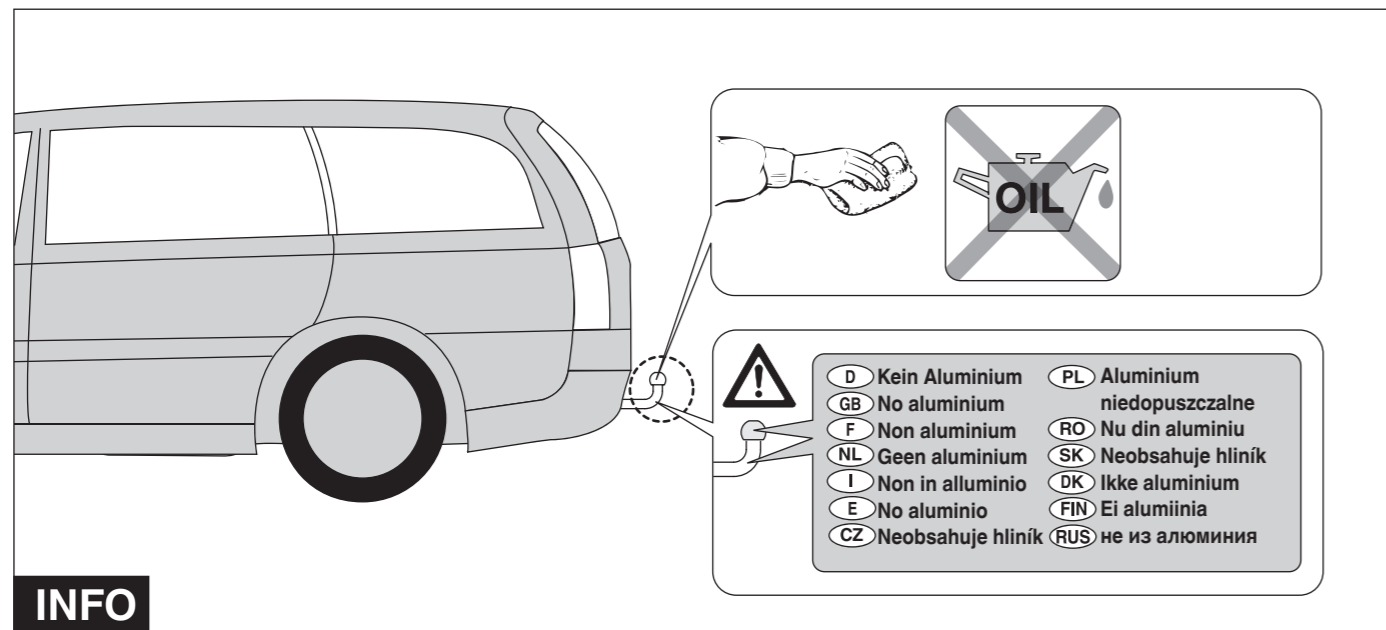
| Genehmigungsbehörde / Approval authority | Land / Country | Registrierungsnummer / Registration number |
|---------------------------------------------------------------|-----------------------------------------|--------------------------------------------|
| Kraftfahrt-Bundesamt (KBA) | Deutschland / Germany | KBAP 00100-10 |
| Vehicle Certification Agency (VCA) | Vereinigtes Königreich / United Kingdom | VCA-TS-006 |
| Approval Authority of the Netherlands (RDW) | Niederlande / The Netherlands | RDWT-082-xx |
| National Standards Authority of Ireland (NSAI) | Irland / Ireland | Technical Service Number: 49 |
| Vehicle Safety Certification Center (VSCC) | Taiwan / Taiwan | DE04-06-2 |
| Société Nationale de Certification et d'Homologation s.à r.l. | Luxemburg / Luxembourg | 13/B(g) |

München, December 11th, 2020

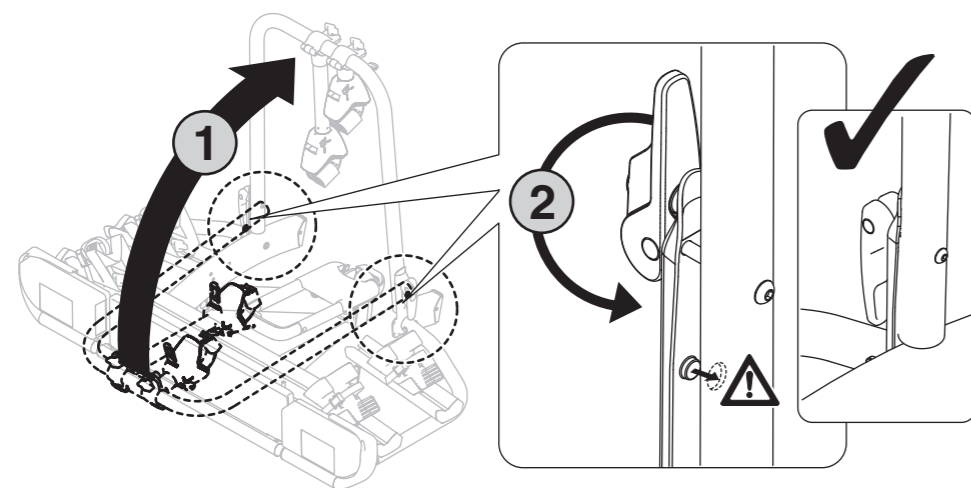
Dipl.-Ing (FH) Dieter Schmidt
Sachverständiger

E24*26R03/03*0124*00

Atera STRADA DL

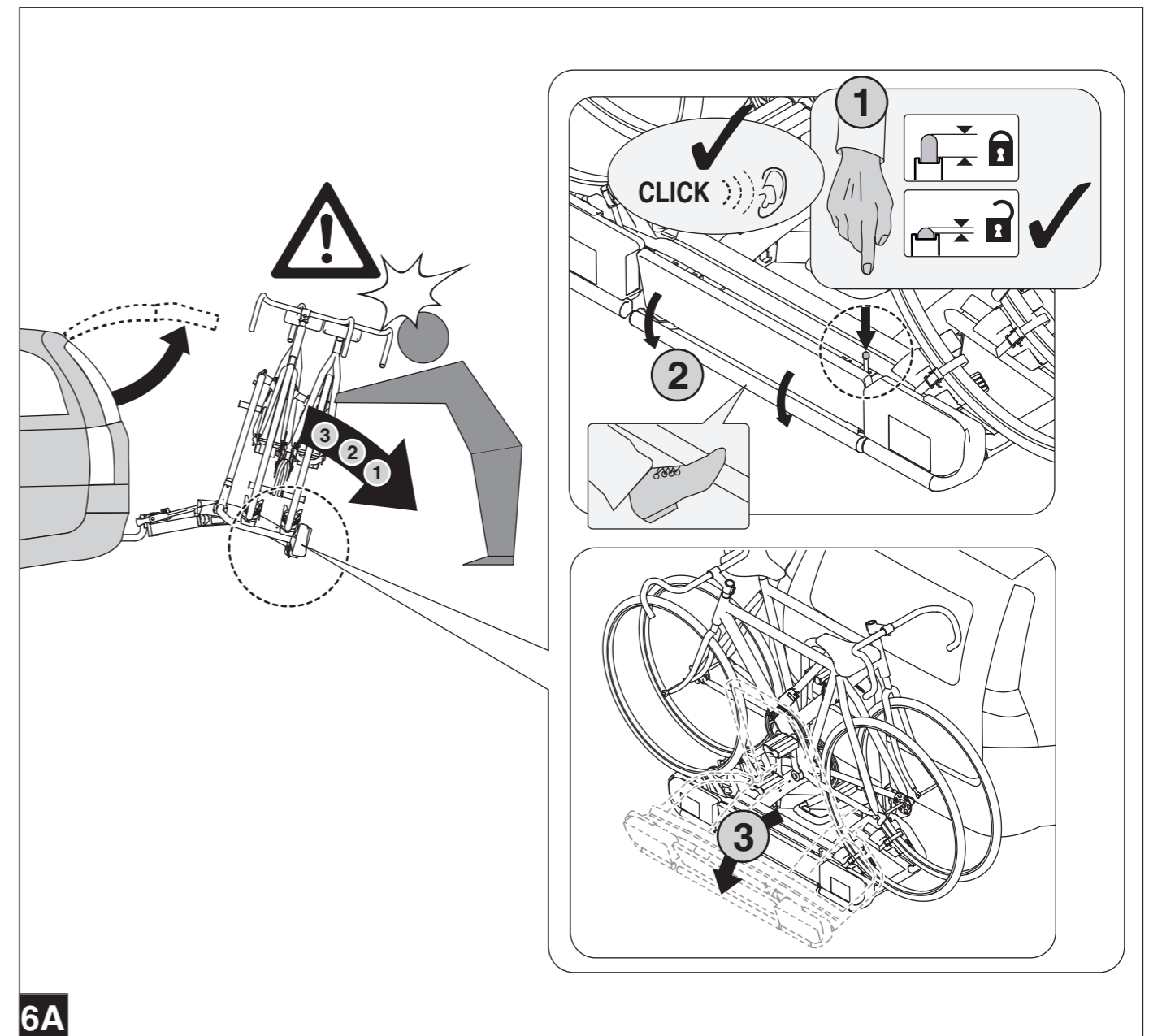


- D** Montage des Trägers
- GB** Assembling the carrier
- F** Montage du porte-vélos
- NL** Montage van de fietsendrager
- I** Montaggio del portabiciclette
- E** Montaje del soporte
- CZ** Montáž nosiče
- PL** Montaż uchwyty
- RO** Montajul suportului pentru biciclete
- SK** Montáž nosiča
- DK** Montering af cykelholderen
- FIN** Telineen asennus
- RUS** Монтаж багажника

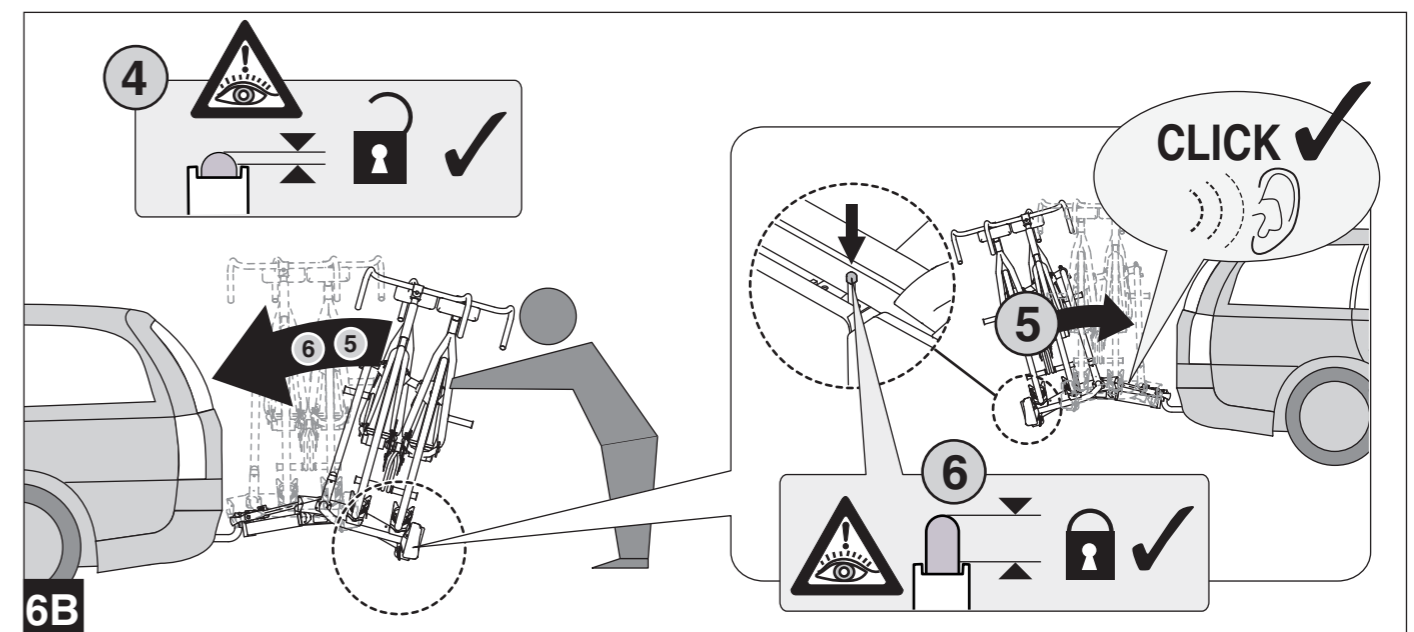


1

Atera STRADA DL

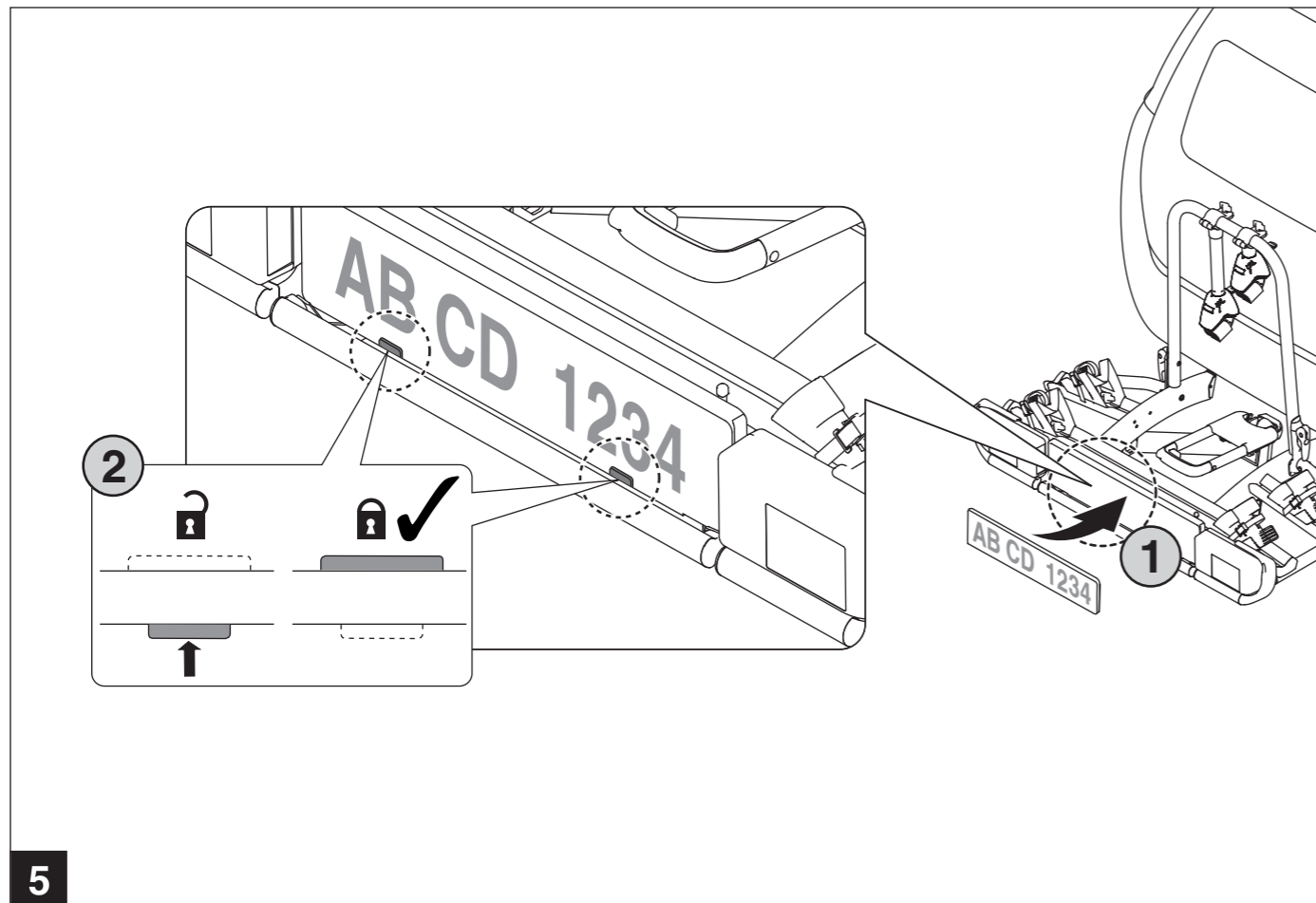
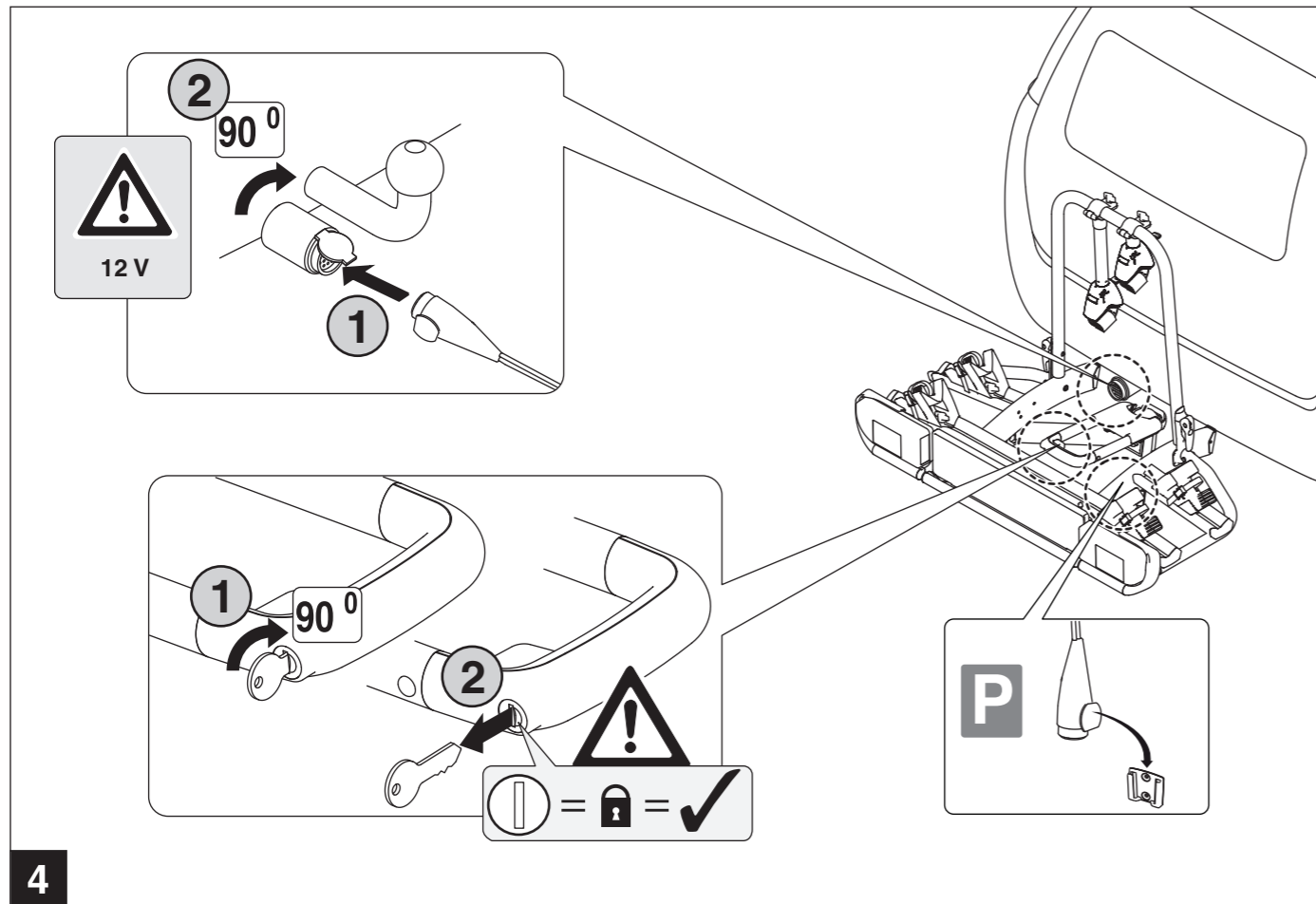


6A

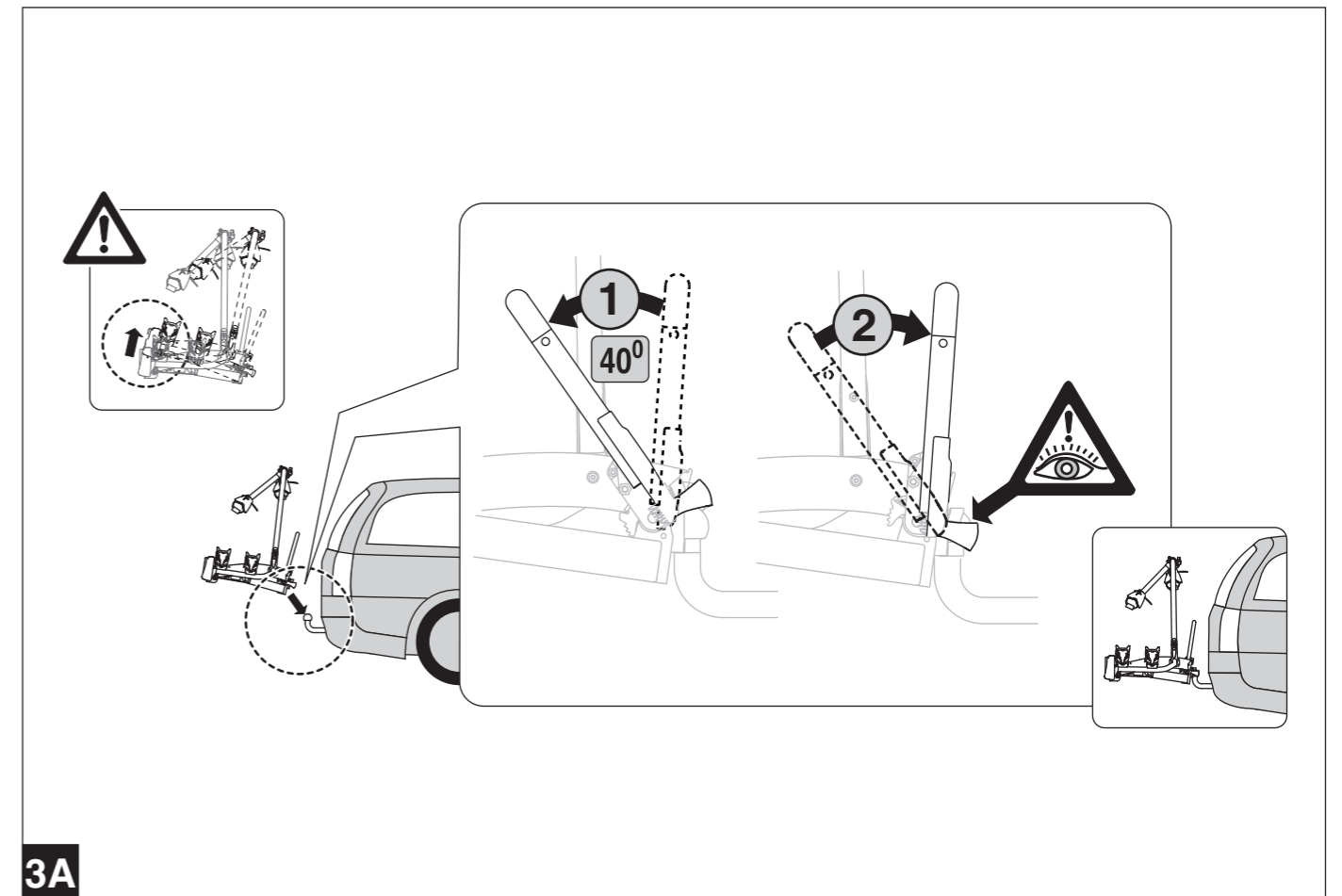
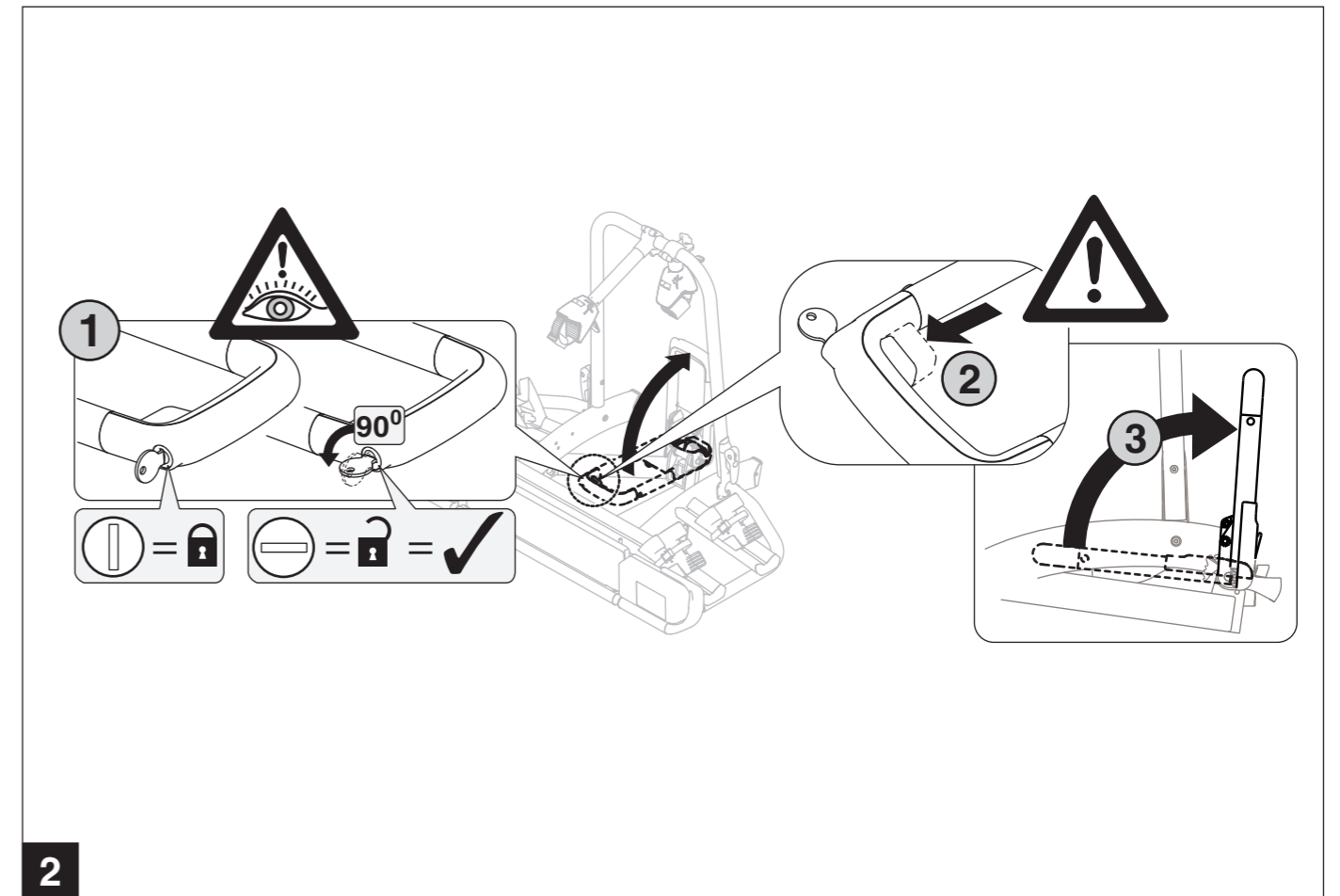


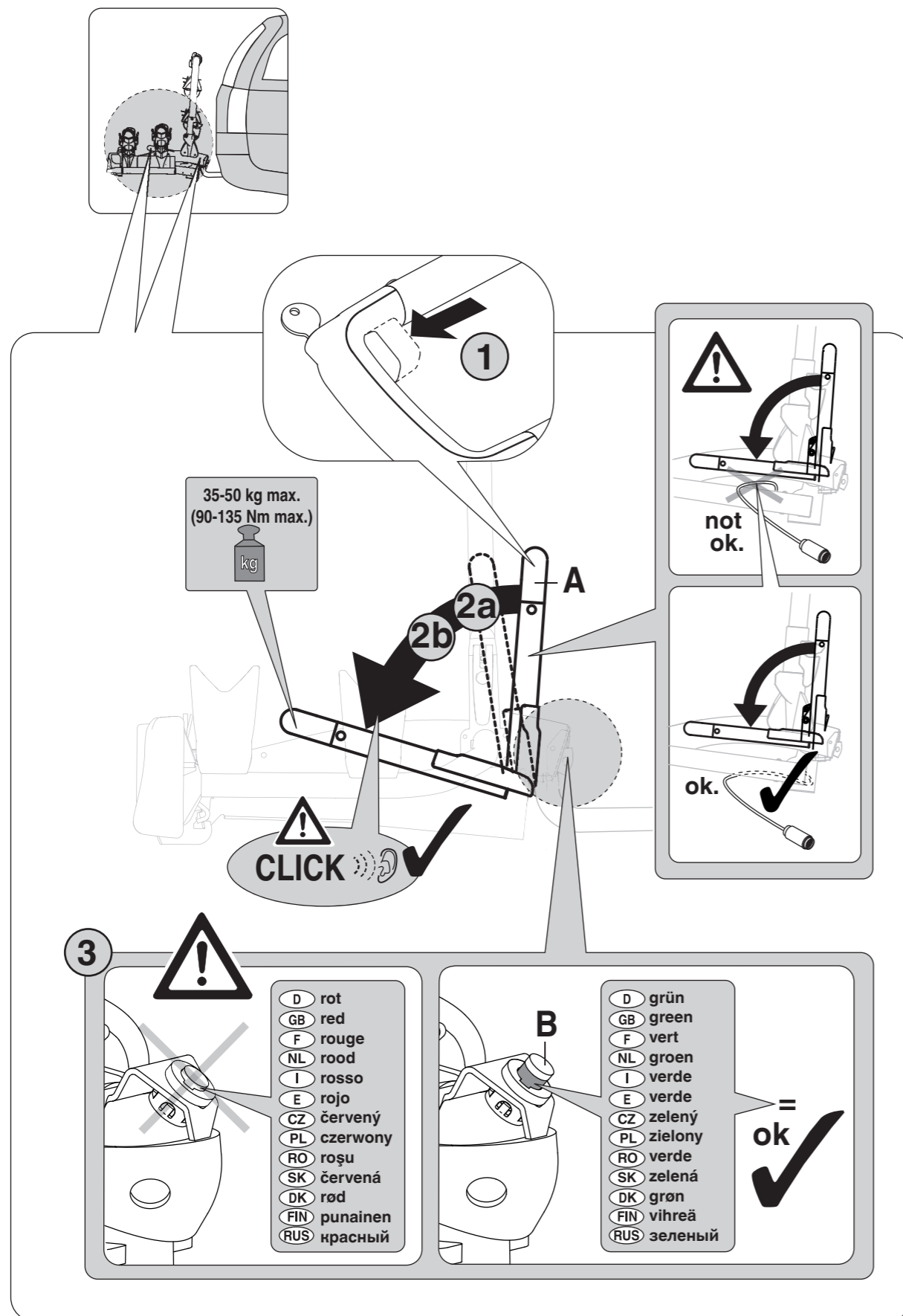
6B

Atera STRADA DL



Atera STRADA DL





D Richten Sie den aufgesetzten Träger parallel zum Fahrzeugheck aus. Klappen Sie dann den Spanngriff (A) mit gedrücktem Entriegelungshebel (1) ca. 20 Grad ab (2a). In dieser Stellung den Entriegelungshebel wieder loslassen, dann erst den Spanngriff mit festem Druck nach unten klappen und hörbar einrasten (»CLICK«, 2b). Kontrollieren Sie dann den Kupplungsindikator (B), der bei korrekt aufgesetztem Träger grün anzeigt (3).

GB After fitting the carrier, align it so that it is parallel with the rear of the vehicle. Now fold down the handle (A) by about 20 degrees (2a), whilst keeping the release lever (1) pressed down. Let go of the release lever again in this position, then fold the handle firmly down until you hear it click into place (»CLICK«, 2b). Check the coupling indicator (B), which must indicate green if the carrier has been correctly fitted (3).

F Mettez le porte-vélos parallèlement au hayon du véhicule. Rabattez la poignée de serrage (A) d'environ 20 degrés, le levier de déverrouillage (1) étant enfoncé (2a). Dans cette position, relâchez le levier de déverrouillage puis rabattez vers le bas la poignée de serrage d'une pression ferme jusqu'à ce qu'elle s'enclenche perceptiblement (»CLIC«, 2b). Vérifier l'indicateur d'accouplement (B) qui doit s'allumer en vert lorsque le porte-vélos est correctement monté (3).

NL Stel de gemonteerde drager zo af, dat hij evenwijdig loopt met de achterkant van de auto. Klap dan de spangreep (A) met ingedrukte ontgrendelingshendel (1) ca. 20 graden neer (2a). In deze stand de ontgrendelingshendel weer loslaten, dan pas de aanspanbeugel met stevige druk naar beneden klappen en met een hoorbare klik vergrendelen (»CLICK«, 2b). Controleer dan de koppelingsindicator (B), die bij een correct gemonteerde drager groen moet aangeven (3).

I Allineare il portabicilette montato parallelamente rispetto al lato posteriore del veicolo. Ribaltare quindi di circa 20 gradi la leva di serraggio (A) con la leva del dispositivo di sblocco (1) premuta (2a). In questa posizione rilasciare la leva del dispositivo di sblocco, e solo dopo con presa decisa abbassare la leva di serraggio fino all'innesto udibile (»CLICK«, 2b). Verificare infine la spia dell'innesto (B), che in caso di portabicilette correttamente montato risulterà verde (3).

E Alinee el soporte asentado de forma que esté paralelo respecto a la parte trasera del vehículo. Despliegue entonces la empuñadura de sujeción (A) con la palanca de desbloqueo presionada (1) unos 20 grados (2a). Volver a soltar la palanca de desbloqueo en esta posición y luego empuje con fuerza la palanca de sujeción hacia abajo hasta que encastré de forma audible (»CLICK«, 2b). Compruebe ahora el indicador de acoplamiento (B), el cual debe aparecer en verde en caso de que el soporte esté correctamente asentado (3).

CZ Vyrovnajte nasazený nosič rovnoběžně se zadní částí vozidla. Upínací úchyt (A) odklopte se stisknutou odjišťovací pákou (1) cca 20 stupňů (2a). Odjišťovací páku v této poloze opět uvolněte, teprve poté upínací úchyt tiskněte dolů pevným tlakem, až uslyšíte zacvaknutí (»CLICK«, 2b). Zkontrolujte ukazatel spojovacího zařízení (B), který musí při správně nasazeném nosiči indikovat zelenou barvu (3).

PL Umieść ustawiony uchwyt w pozycji równoległej do tyłu samochodu. Następnie opuść rączkę napinającą (A) przy wciśniętej dźwigni odblokowującej (1) o ok. 20 stopni (2a). Puść w tej pozycji dźwignię odblokowującą, a następnie opuść rączkę napinającą silnie naciskając w dół, aż usłyszysz kliknięcie (»CLICK«, 2b). Sprawdź następnie wskaźnik sprzęgu (B), który przy prawidłowo zamontowanym uchwycie musi świecić na zielono (3).

RO Orientați suportul montat paralel cu fundul vehiculului. Rabatați cca. 20 de grade (2a) mânerul de strângere (A) cu maneta de deblocare (1) apăsată. Din această poziție eliberați din nou maneta de deblocare și abia după aceea rabatați în jos mânerul de strângere aplicând o presiune fermă, în așa fel încât să înclicheteze audibil (»CLICK«, 2b). Controlați apoi indicatorul de cuplaj (B), care, atunci când suportul este montat corect, trebuie să indice culoarea verde (3).

SK Vyrovnajte nasadený nosič rovnobežne so zadnou časťou vozidla. Upínací úchyt (A) odklopte so stisknutou pákou na uvoľnenie (1) cca 20 stupňov (2a). V tejto pozícii uvoľnenite páku na uvoľnenie, až potom tlačte upínací úchyt pevným tlakom nadol, až kým nebudete počuť zacvaknutie (»CLICK«, 2b). Skontrolujte indikátor spojovacieho zariadenia (B), ktorý musí u správne nasadeného nosiča indikovať zelenú farbu (3).

DK Justér den påsatte cykelholder parallel til køretøjets bagende. Klap spændehåndtaget (A) med trykket frigørelsesarm (1) ca. 20 grader ned (2a). Slip så oplåningshåndtaget igen i denne stilling, og klap så først nu spændegrebet ned med et fast tryk til det går hørbart i indgreb (»KLIK«, 2b). Kontrollér så koblingsindikatoren (B), der ved korrekt påsat cykelholder skal være grøn (3).

FIN Suuntaa asetettu teline ajoneuvon perän suuntaisesti. Käännä sitten kiinnityskahvaa (A) alas n. 20 astetta lukituksen vapautusvipu (1) painettuna (2a). Vapauta tässä asennossa lukituksen vapautusvipu uudelleen, käännä sitten vasta kiinnityskahva lujasti painaen alas ja lukitse se kuuluvasti (»CLICK«, 2b). Tarkasta sitten kytkentämerkki (B), jonka on näytettävä vihreää, kun teline on asetettu paikoilleen oikein (3).

RUS Выставьте установленный багажник параллельно задку автомобиля. Затем отведите зажимную ручку (A), удерживая нажатым рычажок разблокировки (1), под наклоном примерно 20 градусов (2a). В этом положении снова отпустите рычаг разблокировки, и лишь после этого прижимайте зажимную ручку книзу с постоянным давлением, пока она не зафиксируется с отчетливым щелчком (»CLICK«, 2b). Затем проверьте индикатор сцепления (B), который при правильно установленном багажнике должен быть зеленым (3).